

**KTM** '88

**FAHRGESTELL**  
**Chassis**



**240-250-350-500**  
**MX - ENDURO**

# 240-250-350-500 MX - ENDURO



## TELEGABEL / FRONT FORK WHITE POWER

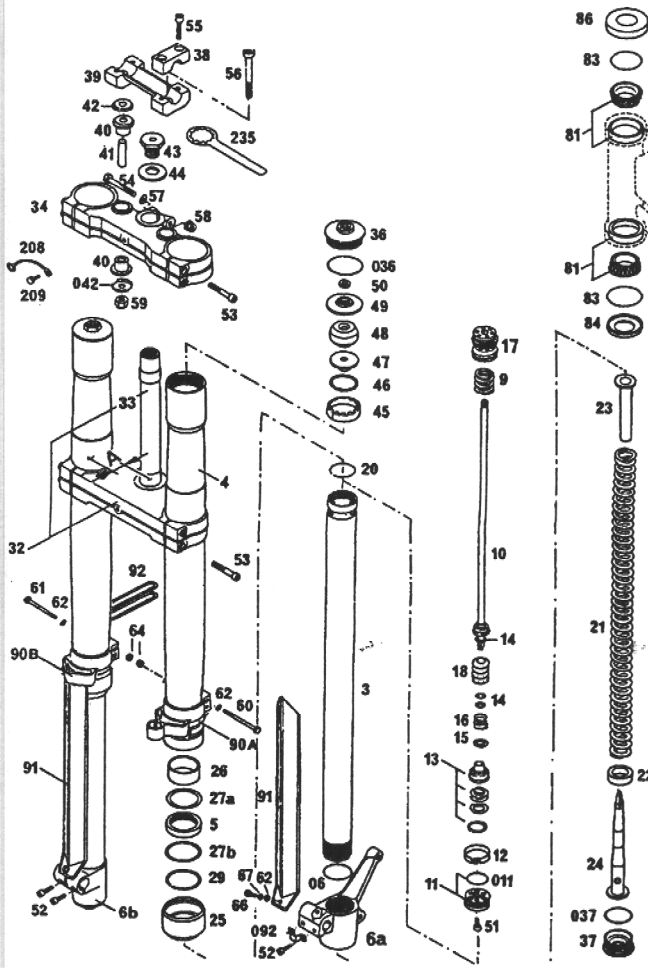
ALLE TEILE AUSSER  
All items w./except of 81-86,235

3-5, 6a, 06-29,  
36-037, 45-52

2a

3-5, 6b, 06-29,  
36-037, 54-52

2b



FUELLMENGE: 650 ccm SAE 10 STOSSDAEMPFEROEL  
PRO GABELHOLM  
Oil Quantities: 650 cc shock absorber oil  
SAE 10 per fork leg

BILD. FIG.	TEILENUMMER PART NUMBER	STK. QTY.	BILD. FIG.	TEILENUMMER PART NUMBER	STK. QTY.
1	565.01.001.444	1	34	501310	1
	350 MX, 500 MX		36	564.01.036.000	2
2A	545.01.002.400	250	036	0770 430030	2
2A	565.01.002.400	500	37	564.01.037.000	2
2B	545.01.102.400	250	037	0770 340030	2
2B	565.01.102.400	500	38	564.01.038.000	2
3	501.01.003.200	2	39	564.01.039.000	1
4	580.01.004.000	2	40	564.01.040.000	4
5	564.01.005.000	2	41	564.01.041.000	2
6A	565.01.006.400	1	42	564.01.042.000	2
6B	564.01.106.000	1	042	564.01.142.000	2
06	0770 380020	2	43	564.01.043.000	1
9	501.01.009.200	2	44	564.01.044.000	1
10	543.01.010.000	2	45	564.01.045.000	2
11	501.01.011.200	2	46	564.01.046.000	2
011	0770 260015	2	47	564.01.047.000	2
12	564.01.012.000	2	48	564.01.048.000	2
13	502.01.013.444	250	49	564.01.049.000	2
13	565.01.013.444	500	50	564.01.050.000	4
14	564.01.014.001	2	51	0912 060103	2
14	564.01.014.003	2	52	0912 060253	4
14	564.01.014.000	2	53	0912 080353	8
14	564.01.014.100	4	54	0931 080553	1
15	490.01.015.601	2	55	0912 080303	4
15	490.01.015.603	2	56	0984 100652	2
15	490.01.015.605	2	57	0125 080003	1
15	490.01.015.610	6	58	543.10.086.000	1
16	502.01.016.400	2	59	0985 100003	2
17	502.01.017.044	2	60	0931 050403	2
18	502.01.015.004	12	61	0931 050453	2
20	564.01.020.000	2	62	0125 050003	6
21	545.01.021.400 WP 4443	2	64	0985 050003	4
		250	66	0933 050123	2
21	565.01.021.400 WP 4545	2	67	0797 050003	2
		500	81	542.01.081.000	2
22	564.01.022.000	X	83	0770 021300	2
22	564.01.022.100	X	84	501.01.084.000	1
22	564.01.022.200	X	86	542.01.086.000	1
23	545.01.023.000	2	90A	565.01.090.000	1
24	501.01.024.244	2	90B	565.01.190.000	1
25	564.01.025.000	2	91	565.01.091.000	2
26	564.01.026.000	2	92	543.01.092.000	1
27A	564.01.027.000	2	092	565.01.092.000	1
27B	564.01.127.000	2	208	571.01.008.000	1
29	564.01.029.000	2	209	0933 060163	1
32	580.01.032.044	1	235	542.12.035.000	1
33	501.01.033.000	1			

X = NACH BEDARF/as required

TELEGABEL / FRONT FORK MARZOCCHI

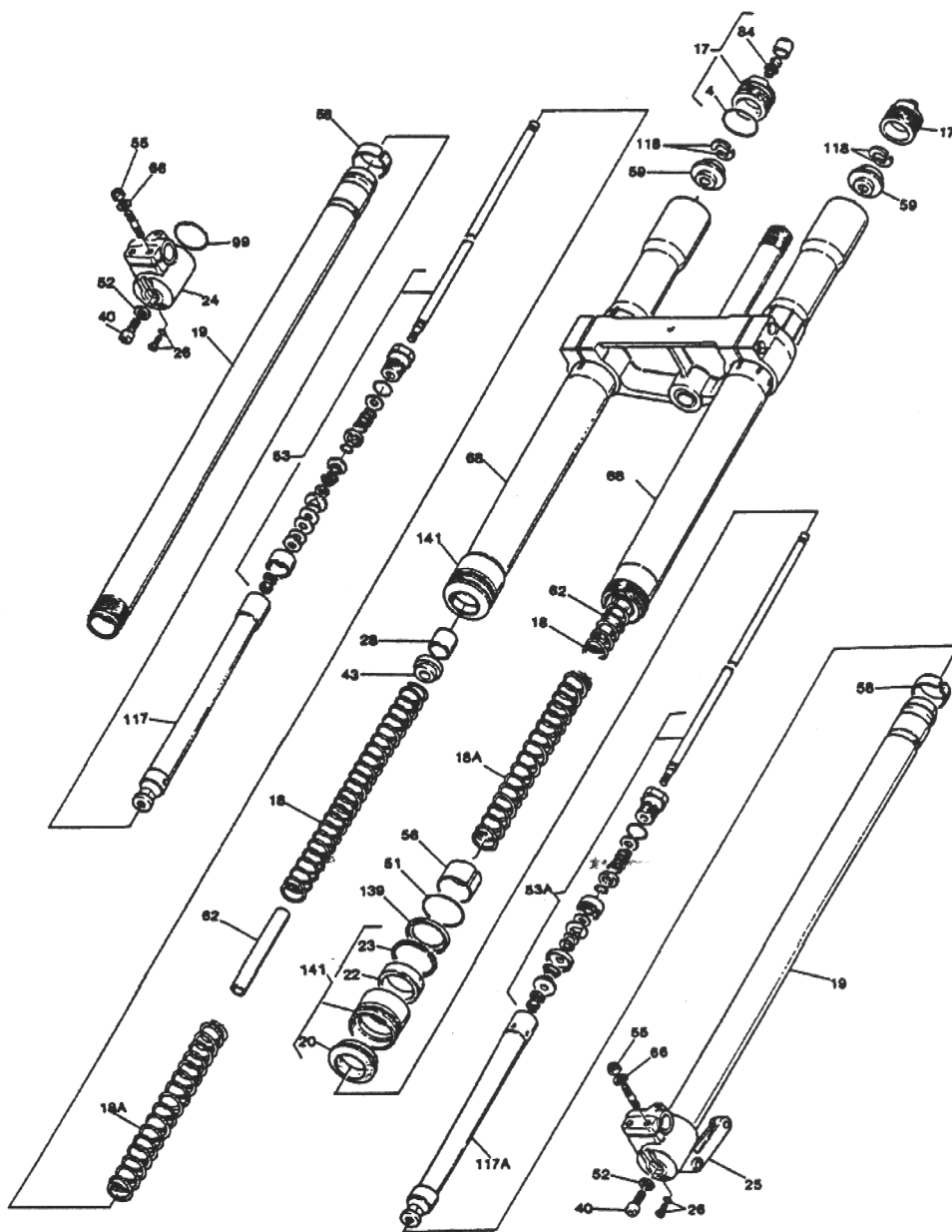


BILD. FIG.	TEILENUMMER PART NUMBER	STK. QTY.
--	545.01.000.444	1
	GABEL KPL./ front fork cpl.	
1-141	131005	1
	GABELBEINE PAAR/pair of fork legs	
4	528123	2
17	701059	2
18	514761	2
18A	514762	2
19	507301	2
20	533180	2
22	528053	2
23	523082	2
24	503346AD	1
25	503364AD	1
26	850001	2
40	520131	2
43	519025	2
43A	519034	2
51	528122	2
52	522050	2
53	803609	1
53A	803607	1
55	0985 060003	4
56	538032	2
58	538031	2
59	536053	2
62	518577	2
66	0125 060003	4
68	560001EE	2
84	532108	2
99	528073	2
117A	506647	1
117	506648	1
118	522175CD	2
139	539016	2
141	709005AD	2

-- GABELBRUECKEN UND ANBAUTEILE WHITE POWER/ fork plates and accessories, see Front Fork White Power

# LENKER, ARMATUREN / HANDLEBAR, CONTROLS

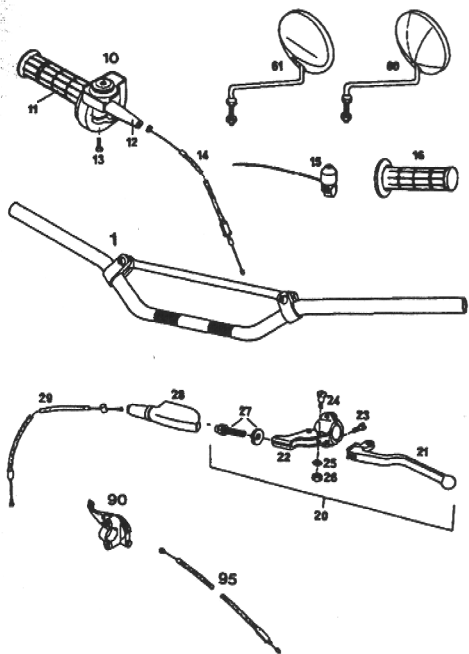


BILD. FIG.	TEILENUMMER PART NUMBER	STK. QTY.	BILD. FIG.	TEILENUMMER PART NUMBER	STK. QTY.
1	565.02.001.044	1	22	542.02.023.000	1
10	580.02.010.000	1	23	0964 050163	2
11	565.02.003.000	1	24	510.02.028.000	1
12	540.02.016.000	1	25	0125 060003	1
13	0084 050203	2	26	0934 060003	1
14	501.02.091.000 565.02.091.000	1	27	510.02.024.000	1
			28	510.02.026.000	1
14	500.02.591.100 VHSB 37/38	1	29	545.02.090.000	250
			29	565.02.090.000	350.500
15	510.11.198.000	1	60	120.12.025.100	1
16	565.02.052.000	1	61	544.12.025.028	1
20	540.02.040.000	1	90	520.02.059.000	X
21	540.02.055.000	1	95	570.02.595.000	X

88-500.02.1

X = NACH BEDARF/as required

# HANDBREMSZYLINDER / HAND BRAKE CYLINDER

MAGURA

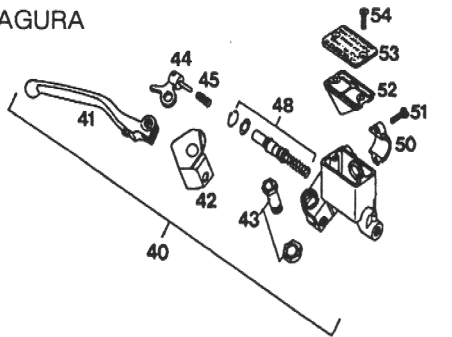
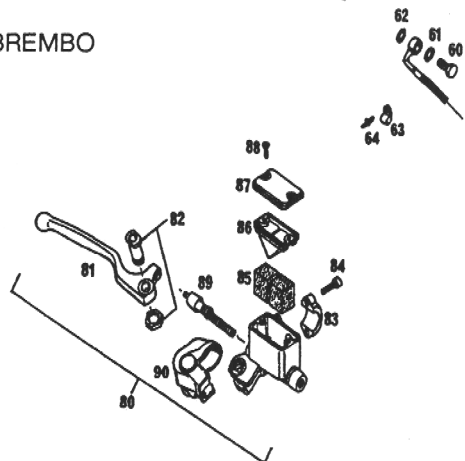


BILD. FIG.	TEILENUMMER PART NUMBER	STK. QTY.	BILD. FIG.	TEILENUMMER PART NUMBER	STK. QTY.
40	565.13.001.544	1	52	565.13.009.500	1
41	565.13.020.500	1	53	565.13.012.500	1
42	565.13.026.500	1	54	0965 050163	2
43	565.13.015.500	1	60	502.13.025.000	1
44	565.13.051.500	1	61	420.13.026.000	1
45	565.13.052.500	1	62	420.13.226.000	1
48	565.13.050.500	1	63	570.13.070.100	1
50	565.13.011.500	1	64	570.13.071.000	1
51	0084 060203	2			

BREMBO



80	544.13.001.144	1	86	544.13.009.000	1
81	544.13.020.000	1	87	544.13.012.000	1
82	544.13.015.000	1	88	0965 040123	2
83	544.13.011.000	1	89	544.13.050.100	1
84	0912 060203	2	90	544.13.026.000	1
85	544.13.016.000	2			

88-500.02.2



# RAHMEN / FRAME

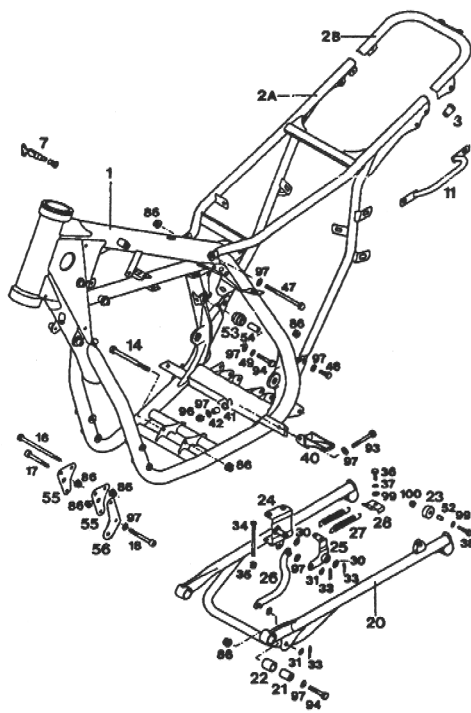


BILD. FIG.	TEILENUMMER PART NUMBER	STK. QTY.	BILD. FIG.	TEILENUMMER PART NUMBER	STK. QTY.	
1	545.03.001.400	250 MX	1	34	0991 060753	2
1	545.03.101.400	250 END	1	35	565.09.064.000	2
1	565.03.001.400	350/500	1	36	0933 060163	1
2A	565.03.002.400	250/500 MX	1	37	0797 060003	1
2B	555.03.002.400	250/350 ENDURO	1	38	0931 060353	1
3	550.03.080.000		2	40	502.03.040.000	L/S
7	440.03.007.000		X	41	502.03.140.000	R/S
11	502.12.011.000		1	--	502.03.041.000	L/S
--	502.12.111.000		1	--	502.03.141.000	R/S
14	0931 080903	250	1	42	571.03.225.000	2
14	0931 080753	350/500	1	47	0931 080903	1
16	0931 081103		1	48	0933 080253	2
17	0912 080553	250	3	49	0797 080003	1
		350/500	2	52	565.03.079.051	1
18	0912 080703	250	1	53	490.03.053.000	1
18	0912 080603	350/500	2	54	490.03.051.000	1
20	502.03.022.000		1	55	565.03.055.000	2
21	570.03.023.000		2	56	565.05.073.000	350/500
22	120.03.041.000		2	86	543.10.086.000	9
23	502.03.024.000		2	93	0931 080503	2
24	502.03.026.000		1	94	0931 080353	2
25	502.03.027.000		1	96	0985 080003	2
26	502.03.127.000		1	97	0125 080003	10
27	100.03.021.000		2	99	0125 060003	2
28	502.03.227.000		1	100	0985 060003	1
30	420.13.226.000		2			
31	502.03.028.000		2			
33	0094 020203		3			

X = NACH BEDARF/as required

# SCHWINGARM / SWINGARM

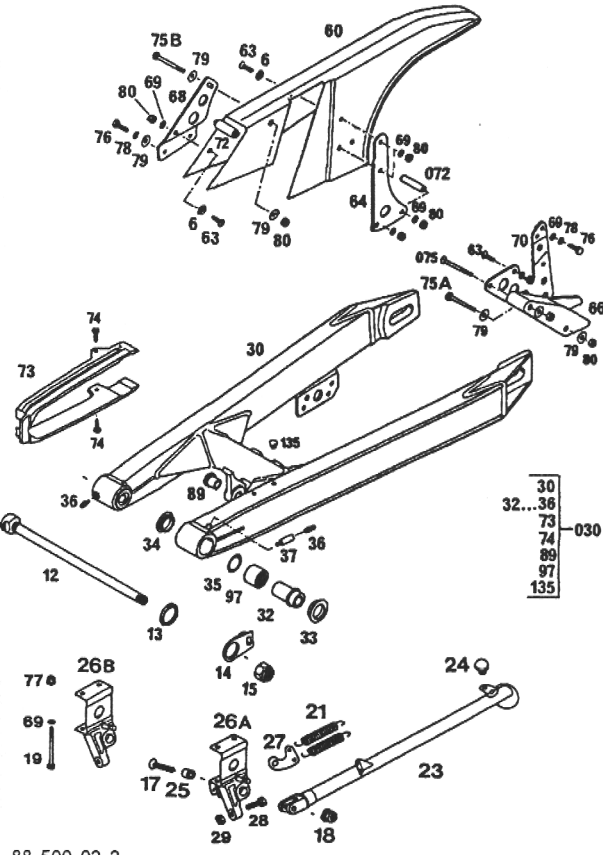


BILD. FIG.	TEILENUMMER PART NUMBER	STK. QTY.
6	400.06.006.000	X
12	502.03.014.000	1
13	502.30.011.000	1
14	502.30.111.000	1
15	0985 141503	1
17	0991 080353	1
18	543.10.086.000	1
19	0931 060753	2
21	100.03.021.000	2
23	545.03.023.000	1
24	510.03.024.500	1
25	571.03.225.000	1
26A	545.03.026.000	1
26B	545.03.026.100	1
27	545.03.027.000	1
28	0933 080253	1
29	0934 080003	1
30	565.03.030.400	1
030	565.03.030.444	1
32	565.03.032.000	2
33	565.03.033.000	2
34	565.03.034.000	2
35	565.03.036.000	2
36	720.03.035.000	2

BILD. FIG.	TEILENUMMER PART NUMBER	STK. QTY.
37	545.03.098.000	1
60	502.07.060.000	1
63	0963 060163	X
64	544.07.064.000	1
66	565.07.066.000	1
68	502.07.068.000	1
69	0125 060003	X
70	565.07.070.400	1
72	501.07.072.000	1
072	543.07.072.000	1
73	545.07.073.000	1
74	0971 480193	2
75A	0931 060503	1
75B	0931 060553	1
075	0963 060553	2
76	0933 060203	X
77	565.09.064.000	2
78	0797 060003	X
79	0021 060003	X
80	0985 060003	X
89	565.03.089.300	2
97	560.03.097.100	2
135	544.03.135.000	X

L=580

X = NACH BEDARF/as required

88-500.03.3

# PRO-LEVER ANLENKUNG / PRO-LEVER SYSTEM

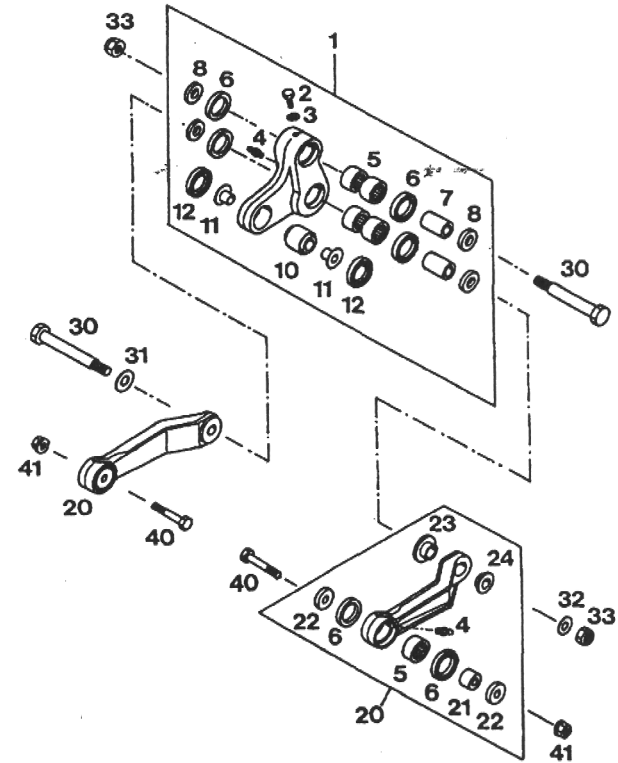


BILD. FIG.	TEILENUMMER PART NUMBER	STK. QTY.
1	565.03.080.444	1
2	0933 060063	1
3	0125 060003	1
4	720.03.035.000	5
5	565.03.094.400	6
6	0760 222940	8
7	565.03.081.400	2
8	565.03.090.400	4
10	542.03.083.050	1
11	565.03.085.100	2
12	565.03.091.100	2
20	565.03.083.444	2
21	565.03.084.400	2
22	565.03.092.400	4
23	565.03.089.100	2
24	565.03.189.100	2
30	565.03.082.300	2
31	565.03.090.300	1
32	565.03.096.000	1
33	0985 100003	2
40	565.03.087.000	2
41	543.10.086.000	2

88-500.03.4

# FUSSBREMSBETAETIGUNG / REAR BRAKE CONTROL

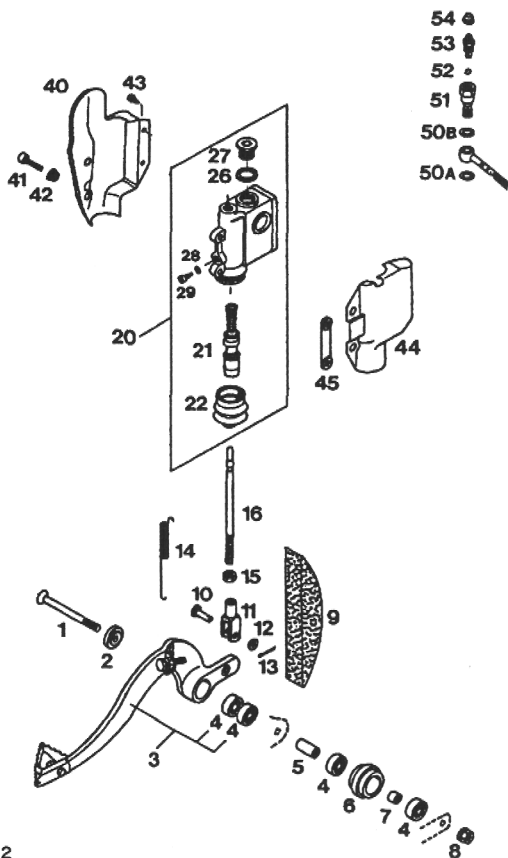


BILD. FIG.	TEILENUMMER PART NUMBER	STK. QTY.	BILD. FIG.	TEILENUMMER PART NUMBER	STK. QTY.
1	0991 080803	1	22	565.13.151.00	1
2	565.03.061.300	1	26	565.13.156.000	1
3	502.03.060.444	1	27	0908 160153	1
4	0625 006087	4	28	565.13.158.000	1
5	490.03.051.000	1	29	565.13.157.000	1
6	502.03.053.000	1	40	502.13.138.000	1
7	740.03.021.000	1	41	0912 060203	2
8	543.10.086.000	1	42	502.13.161.000	2
9	502.03.075.000	1	43	0981 350953	2
10	580.03.067.000	1	44	502.13.038.000	1
11	580.03.069.000	1	45	502.13.160.000	1
12	0125 060003	1	50A	420.13.226.000	1
13	0094 150223	1	50B	420.13.026.000	1
14	502.03.062.000	1	51	545.13.025.000	1
15	0934 080003	1	52	120.10.012.000	1
16	502.03.068.000	1	53	502.13.214.000	1
20	565.13.101.144	1	54	502.13.215.000	1
21	565.13.150.000	1			

88-500.03.2

# FEDERBEIN / SHOCK ABSORBER WHITE POWER

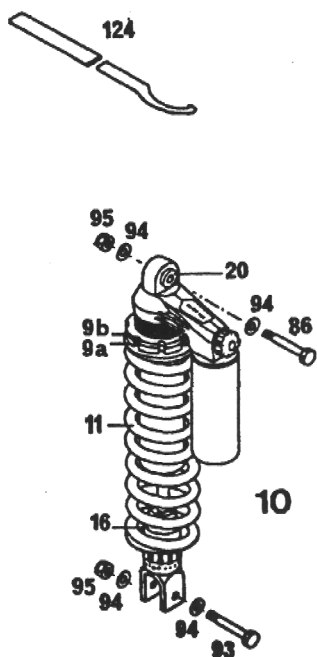


BILD. FIG.	TEILENUMMER PART NUMBER	STK. QTY.
9A	542.04.009.000	1
9B	542.04.109.000	1
10	545.04.010.400 250 MX, 250/350 ENDURO	1
10	565.04.010.700 350 MX, 500 MX	1
11	501.04.011.050 WP 50 250	1
11	501.04.011.052 WP 52 500	1
16	544.04.016.000	1
20	542.04.020.000	1
86	565.03.086.000	1
93	565.03.093.000	1
94	565.03.096.000	4
95	0985 100003	2
124	543.12.024.000	2

87-500.04.1

# FEDERBEIN / SHOCK ABSORBER MARZOCCHI

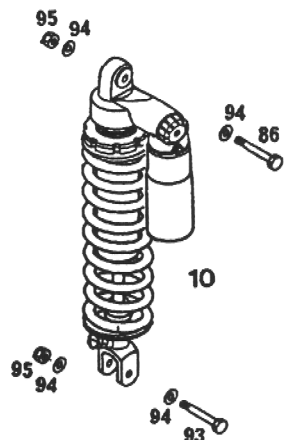


BILD. FIG.	TEILENUMMER PART NUMBER	STK. QTY.
10	162003	1
86	565.03.086.000	1
93	565.03.093.000	1
94	565.03.096.000	4
95	0985 100003	2
124	543.12.024.000	2

88-500.04.2

# AUSPUFF / EXHAUST PIPE 250

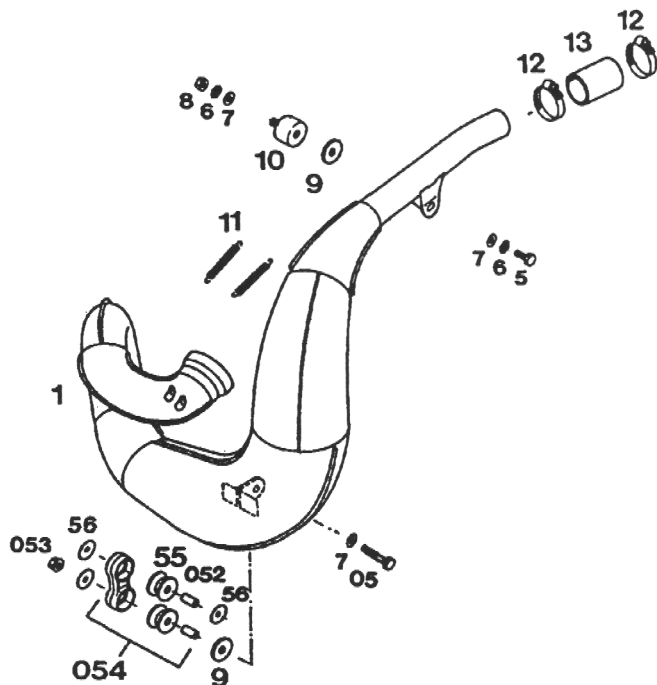


BILD. FIG.	TEILENUMMER PART NUMBER		STK. QTY.
1	545.05.070.000	250 MX,E-XC	1
1	545.05.570.000	250 E-GS	1
5	0933 080163		1
05	0931 080353		1
6	0797 080003		2
7	0125 080003		3
8	0934 080003		1
9	510.05.067.000		2
10	510.05.062.100		1
11	510.05.063.000		2
12	543.05.058.000		2
13	543.05.057.000		1
052	565.05.069.000		2
053	543.10.086.000		1
054	565.05.065.044		1
55	543.05.068.000		2
56	0021 080003		3

88-545.05.1



## AUSPUFF / EXHAUST PIPE 350/500

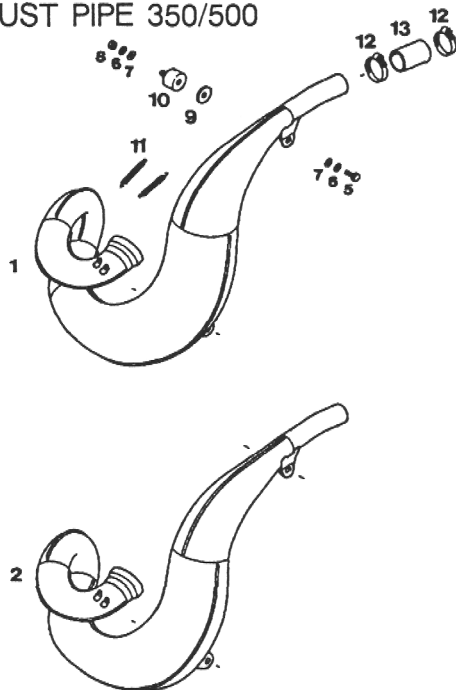


BILD. FIG.	TEILENUMMER PART NUMBER		STK. QTY.
1	565.05.070.300	500 MX	1
2	555.05.070.300	350 MX/ 350 E-XC	1
2	555.05.570.300	350 E-GS	1
5	0933 080163		2
6	0797 080003		4
7	0125 080003		4
8	0934 080003		2
9	510.05.067.000		2
10	510.05.062.100		2
11	510.05.063.000		2
12	543.05.058.000		2
13	543.05.057.000		1

# AUSP.SCHALLDAEMPFER / EXHAUST SILENCER

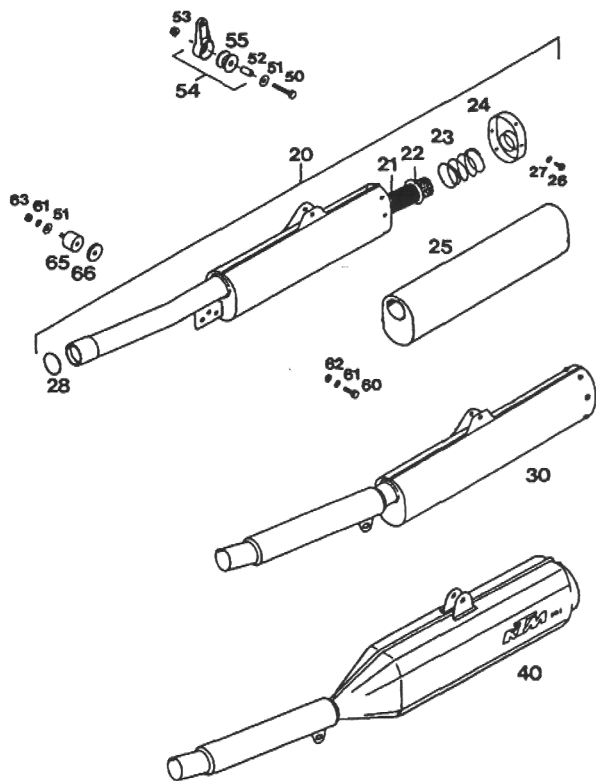


BILD. FIG.	TEILENUMMER PART NUMBER		STK. QTY.
20	565.05.079.400	250-500 MX	1
21	565.05.052.300		1
22	565.05.053.300		1
23	310.06.018.000		1
24	565.05.171.100		1
25	565.05.079.355		1
26	0981 480953		6
27	0797 050003		6
28	0770 020261		1
30	545.05.079.206	SIX DAY 460 mm	1
40	545.05.080.100	250 E-GS	1
40	555.05.080.100	350 RALLY	1
50	0931 060303		1
51	0021 060003		2
52	543.05.069.000		1
53	565.09.064.000		1
54	543.05.065.044		1
55	543.05.068.000		1
60	0933 060163		1
61	0797 060003		2
62	120.11.016.000		1
63	0934 060003		1
65	432.06.062.000		1
66	510.05.067.000		1

88-555.05.2

# FILTERKASTEN / AIR FILTER BOX

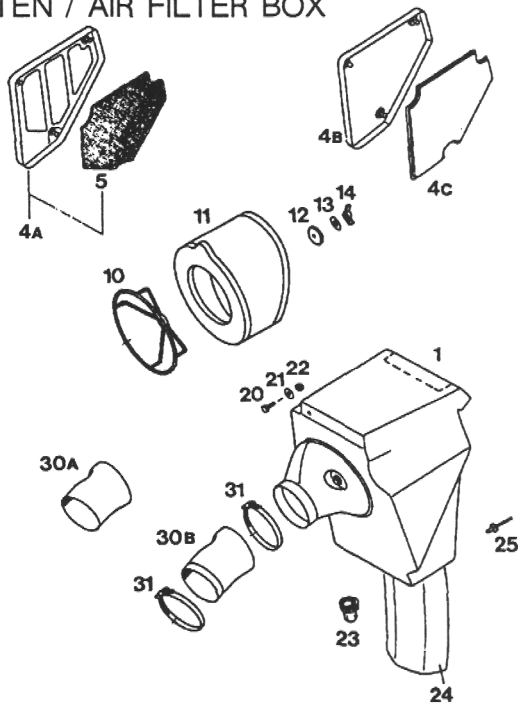


BILD. FIG.	TEILENUMMER PART NUMBER		STK. QTY.
1	545.06.001.000	MX	1
1	545.06.501.000	ENDURO	1
4A	545.06.002.000	MX	1
4B	545.06.502.050	ENDURO	1
4C	545.06.502.051	ENDURO	1
5	545.06.002.052		1
10	501.06.016.000		1
11	565.06.015.000		1
12	510.05.067.000		1
13	510.06.097.000		1
14	560.03.076.000		1
20	0933 060163		1
21	0021 060003		3
22	0985 060003		1
23	502.06.020.000		1
24	502.06.010.000		1
25	432.06.043.000		2
30A	545.06.026.000	250	1
30B	565.06.026.000	350/500	1
31	550.06.028.000		2

88-545.06.1

TANK, SITZBANK, VERKL. / TANK, SEAT, S. COVERS

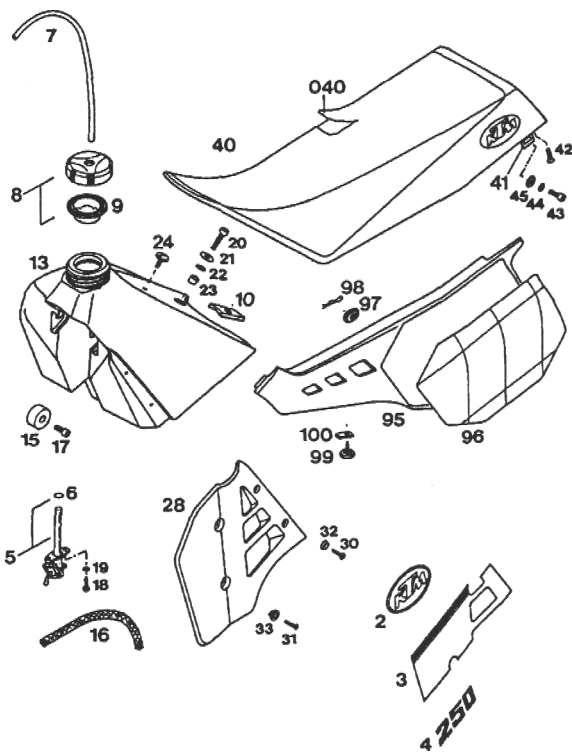


BILD. FIG.	TEILENUMMER PART NUMBER	STK. QTY.
19	0797 050003	2
20	0912 080353	1
21	0021 080003	1
22	0797 080003	1
23	571.03.225.000	1
24	545.07.011.000	1
28	502.35.028.000 L/S	1
-	502.35.029.000 R/S	1
30	0983 550223	4
31	0966 050203	4
32	400.06.006.000	4
33	565.35.036.000	4
40	502.07.040.400 HIGH	1
-	502.07.040.300 LOW	1
040	502.07.040.450	1
41	580.07.041.000	2
42	0965 060163	4
43	0912 080163	2
44	0797 080003	2
45	140.04.030.000	2
95	502.08.041.000 L/S	1
-	502.08.075.000 R/S	1
96	502.08.096.020 L/S	1
	white	
96	502.08.096.051 L/S	1
	green	
96	502.08.092.080 L/S	1
	yellow	
-	502.08.196.020 R/S	1
	white	
-	502.08.196.051 R/S	1
	green	
-	502.08.196.080 R/S	1
	yellow	
97	542.08.042.000	3
98	543.08.043.002	2
99	100.07.076.100	1
100	310.05.042.000	1

88-545.07.1

BILD. FIG.	TEILENUMMER PART NUMBER	STK. QTY.	BILD. FIG.	TEILENUMMER PART NUMBER	STK. QTY.
2	502.07.002.100	2	5	550.07.005.300 OFF-ON	1
3	502.07.003.100 L/S	1	6	550.07.006.200	1
-	502.07.103.100 R/S	1	7	310.07.007.001	0,32 m
4	502.07.003.250 250 L/S	1	8	560.07.008.144	1
4	502.07.003.350 350 L/S	1	9	560.07.009.100	1
4	502.07.003.500 500 L/S	1	10	543.07.010.000	1
-	502.07.103.250 250 R/S	1	13	545.07.013.000	1
-	502.07.103.350 350 R/S	1	15	501.07.015.000	2
-	502.07.103.500 500 R/S	1	16	570.07.016.001	0,18 m
5	550.07.005.200 OFF-ON-RES	1	17	0912 080163	2
			18	0676 550223	2

ENDURO-TANK 12 L / GASTANK 12 L

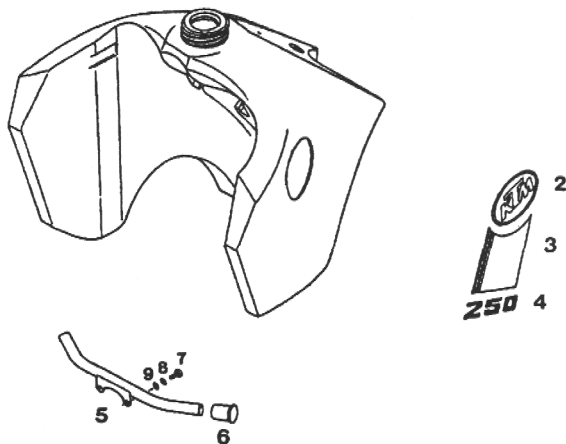


BILD. FIG.	TEILENUMMER PART NUMBER	STK. QTY.
1	545.07.013.100	1
2	502.07.002.100	2
3	502.07.003.200 L/S	1
-	502.07.103.200 R/S	1
4	502.07.003.250 250 L/S	1
4	502.07.003.350 350 L/S	1
-	502.07.103.250 250 R/S	1
-	502.07.103.350 350 R/S	1
5	545.07.012.000	1
6	545.07.012.050	2
7	0933 060123	2
8	0797 060003	2
9	0125 060003	2

88-545.07.2



# VORDERRAD / FRONT WHEEL

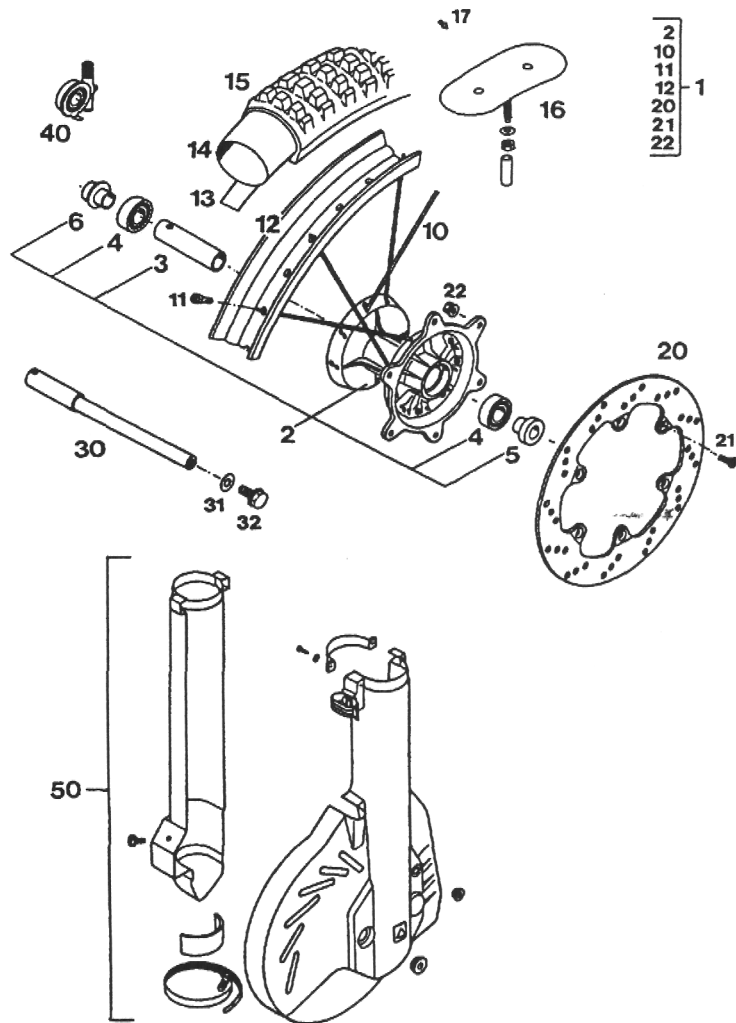


BILD. FIG.	TEILENUMMER PART NUMBER	STK. QTY.
1	565.09.001.444	1
2	565.09.010.444	1
3	565.09.011.400	1
4	0625 060037	2
5	565.09.051.400	1
6	565.09.052.400	1
10	565.09.071.400	36
11	565.09.072.000	36
12	565.09.070.400	1
13	510.09.073.000	1
14	510.09.075.000	1
15	510.09.074.000	3.00-21 MOTOCROSS
15	501.09.074.000	90/90-21 MXR
15	501.09.074.100	90/90-21 MXR 296
15	545.09.074.000	80/100-21 DUNLOP
15	571.09.074.000	3.00-21 ENDURO
16	510.09.100.100	MX
17	550.09.099.100	ENDURO
20	565.09.060.400	1
21	0991 060203	6
22	565.09.064.000	6
30	565.09.081.000	1
31	0125 100003	1
32	490.32.011.000	1
40	565.11.052.400	1
40	565.11.052.500	USA
50	565.13.180.444	1

# BREMSSATTEL / CALIPER

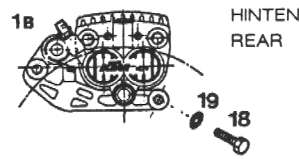
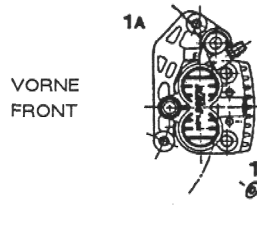
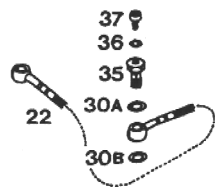
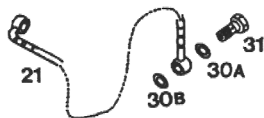
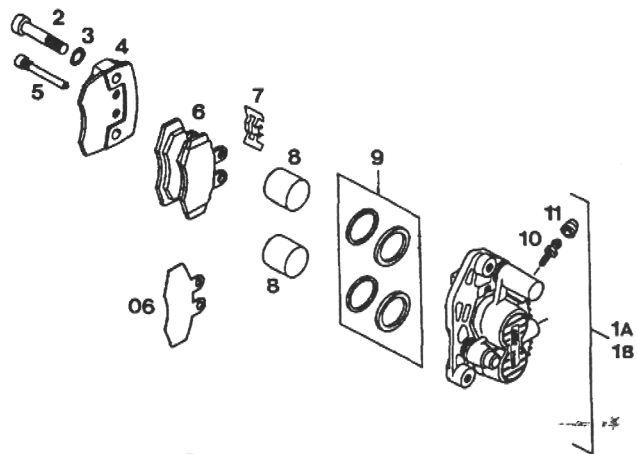


BILD. FIG.	TEILENUMMER PART NUMBER	STK. QTY.
6	565.13.309.544 ORGAN 243	1
6	565.13.309.444 SINTER 532	X
06	565.13.206.400 1 mm	X
06	565.13.206.500 2 mm	X
06	565.13.209.450 3 mm	X
7	565.13.211.400	2
8	565.13.205.400 28 mm	2
8	565.13.305.400 25 mm	2
9	565.13.250.400 28 mm	1
9	565.13.350.400 25 mm	1
10	420.13.214.000	2
11	420.13.215.000	2
15	0931 080303	2
16	0797 080003	2
17	0125 080003	2
18	0931 080253	2
19	360.03.014.000	2
21	502.13.029.100	1
22	502.13.027.100	1
30A	420.13.026.000 10x16x1.5	2
30B	420.13.226.000 10x16x1	2
31	502.13.025.000	1
35	502.13.025.100	1
36	502.13.026.000	1
37	0912 050083	1

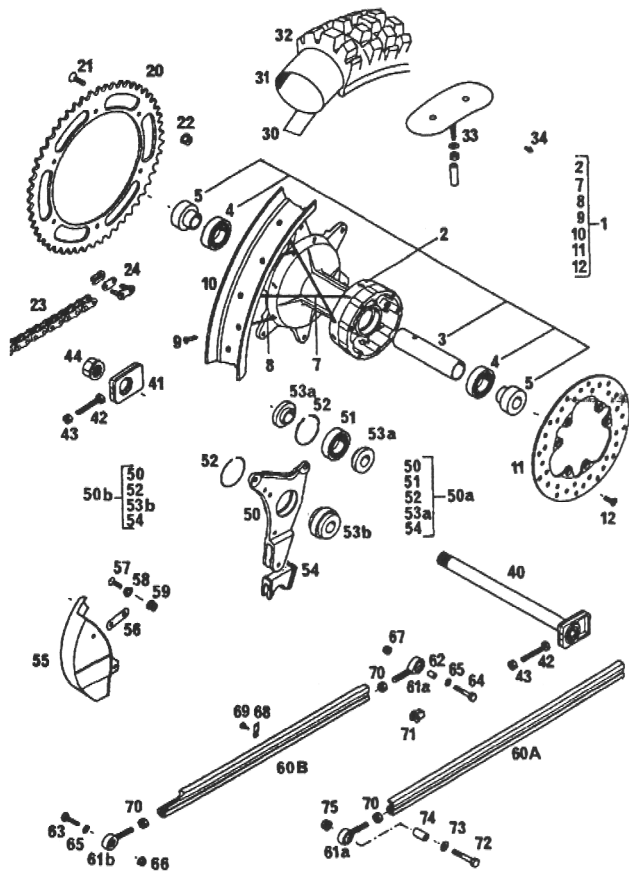
88-500.09.2

BILD. FIG.	TEILENUMMER PART NUMBER	STK. QTY.
1A	565.13.201.544 28 mm	1
1B	565.13.301.544 25 mm	1
2	0912 100453	4
3	360.03.014.200	4

BILD. FIG.	TEILENUMMER PART NUMBER	STK. QTY.
4	565.13.202.400	2
5	565.13.210.400	4
6	565.13.209.544 ORGAN.243	1
6	565.13.209.444 SINTER 518	X

X = NACH BEDARF/as required

# HINTERRAD / REAR WHEEL



88-500.10.2

BILD. FIG.	TEILENUMMER PART NUMBER	STK. QTY.	BILD. FIG.	TEILENUMMER PART NUMBER	STK. QTY.
1	545.10.001.444	2.15	22	543.10.086.000	6
	250 MX, 250/350 ENDURO		23	500.10.065.000	1
1	565.10.001.444	2.50	23	500.10.065.001	X
	350/500 MX			PER METER	
	(250/350 ENDURO)		24	500.10.066.000	1
2	565.10.010.444	1	23	530.10.065.118	O-RING 118 R X
3	565.10.011.000	1	24	530.10.066.000	O-RING
4	0625 060058	2	30	520.10.073.000	1
5	565.10.016.400	2	31	540.10.075.000	4.00/ 4.50-18 1
7	565.10.071.400	L/S 18	31	563.10.075.000	5.10-18 1
8	565.10.171.000	R/S 18	32	545.10.074.000	1
	M5X186-173G			110/110-18 DUNLOP	
9	565.09.072.000	36	32	565.10.074.000	1
10	544.10.070.000	2.15-18 1		120/100-18 DUNLOP	
10	565.10.070.000	2.50-18 1	32	543.10.074.200	1
11	565.10.060.400	1		120/80-18 MXR 196	
12	0991 060163	6	32	543.10.074.300	1
				130/80-18 MXR 196	
20	543.10.051.052	52 Z. X	32	543.10.074.500	1
20	543.10.051.050	50 Z. 1		120/90-18 MXE	
20	543.10.051.048	48 Z. 1	32	543.10.074.600	1
20	543.10.051.045	45 Z. 1		130/80-18 MXE	
21	0991 080253	6			

BILD. FIG.	TEILENUMMER PART NUMBER	STK. QTY.
32	540.10.074.000	1
	4.50-18 MOTOCROSS	
32	501.10.074.000	1
	4.60-18 PERFECT CROSS	
32	564.10.074.000	1
	5.10-18 PERFECT CROSS	
32	571.10.074.000	1
	4.00-18 ENDURO	
33	510.10.100.100	1.85 MX 2
33	540.10.100.100	2.15 MX 2
33	564.10.100.100	2.50 MX 2
34	550.09.099.000	ENDURO 10
40	502.10.085.000	1
41	565.10.084.000	1
42	0933 080453	2
43	0934 080003	2
44	543.10.099.000	1
50A	565.10.040.400	X
50B	565.10.040.500	1
51	0625 060057	X
52	565.10.041.000	1
53A	565.10.015.000	X
53B	502.10.515.000	1
54	565.10.042.000	1
55	565.13.081.400	1
56	565.13.084.400	1
57	0963 060203	2
57	0963 060163	1
58	400.06.006.000	3
59	565.09.064.000	3
60A	565.03.178.480	480 mm X
	250-500 MX	
60B	565.03.278.425	425 mm 1
	250/350 E-GS	
60B	565.03.278.440	440 mm 1
	250/500 MX,E-XC	
61A	565.03.079.100	1
61B	565.03.179.144	1
62	565.03.079.051	1
63	0931 060253	1
64	0931 060303	1
65	0125 060003	2
66	565.09.064.000	1
67	0985 060003	1
68	565.03.077.000	3
69	0981 420953	3
70	0439 100013	2
71	565.03.079.151	1
72	0931 080503	X
73	0125 080003	X
74	490.03.051.000	X
75	543.10.086.000	X

X = NACH BEDARF/as required

ALLE UEBRIGEN AUSFUEHRUNGEN SIEHE MIKROFICHE

All the other executions please refer Microfiche

240-250 '88 Art Nr. 202.74  
350-500 '88 Art Nr. 202.75



KTM Motor - Fahrzeugbau  
Aktiengesellschaft  
5320 Mattinghoffen - Austria

# KOTFLUEGEL / FENDERS

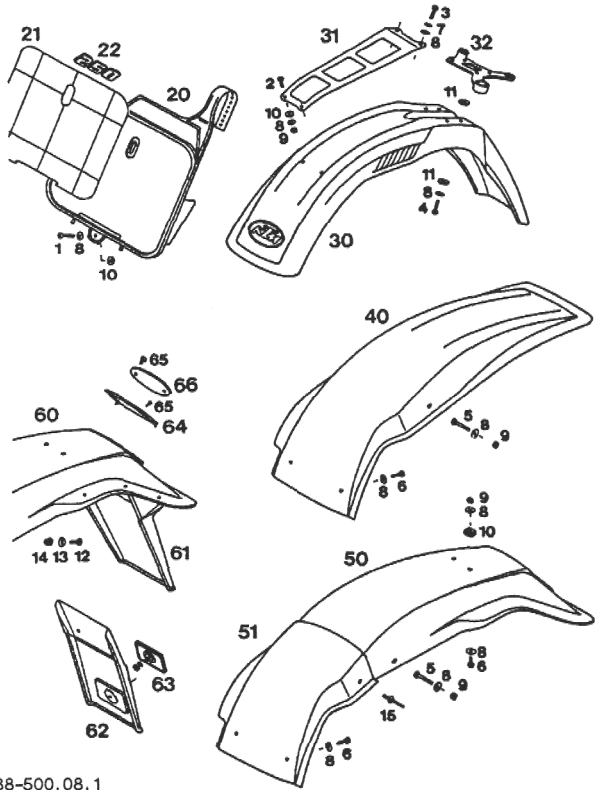


BILD. FIG.	TEILENUMMER PART NUMBER	STY.. QTY.	BILD. FIG.	TEILENUMMER PART NUMBER	STK. QTY.
1	0912 060253	2	21	502.01.096.051 green	1
2	0966 050163	2	21	502.01.096.020 white	1
3	0933 060163	2	21	502.01.096.080 yellow	1
4	0933 060253	4	22	502.03.129.250 250	1
5	0931 060353	1	22	502.03.129.500 500	1
	0931 060303	1	30	502.08.010.000	1
6	0933 060203	4	31	570.08.009.000	1
7	0797 060003	2	32	543.08.019.000	1
8	0021 060003	18	40	502.08.014.000	1
9	0985 060003	8	50	502.08.113.000	1
10	510.05.082.100	4	51	502.08.014.050	1
11	510.05.082.200	8	60	502.08.013.000	1
12	0966 060163	6	61	572.08.013.051	1
13	449.12.054.500	6	62	490.08.216.000	X
14	565.09.064.000	6	63	510.12.080.000	X
15	432.06.043.000	2	64	572.08.013.050	1
20	502.01.095.000	1	65	0982 350953	4
			66	490.07.002.000	1

88-500.08.1

X = NACH BEDARF/as required

# SCHEINWERFER, RUECKLIGHT / HEAD AND REAR LIGHT ACERBIS

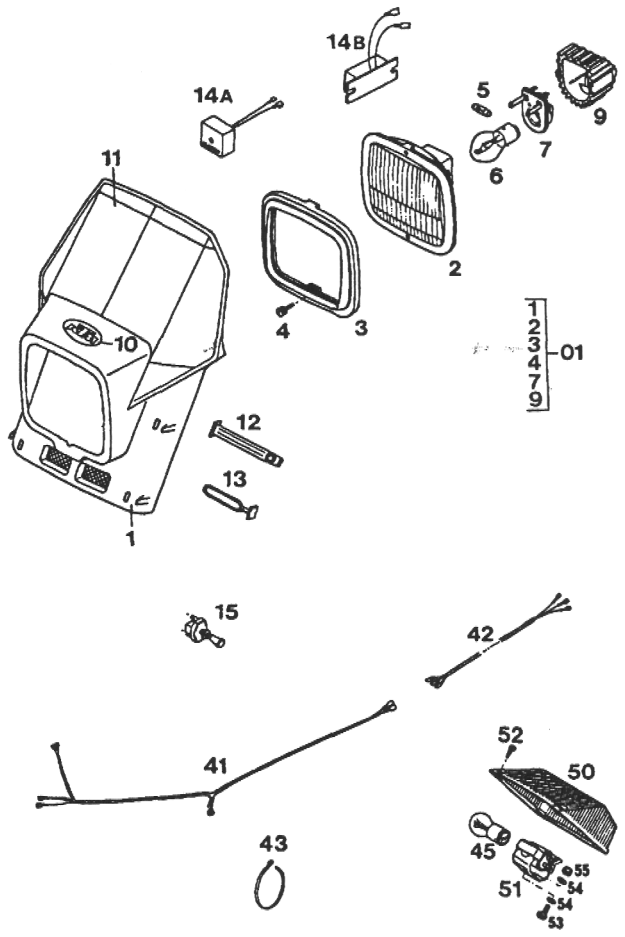


BILD. FIG.	TEILENUMMER PART NUMBER	STK. QTY.
01	502.11.101.044	1
2	570.11.002.000	1
3	570.11.003.000	1
4	570.11.031.000	1
5	570.11.005.000	12V/3W
6	441.11.038.000	12V 35/35 W
6	310.11.038.100	6V 35/35 W
7	570.11.036.000	1
9	570.11.009.000	1
10	490.01.097.000	1
11	502.01.196.020	1
11	502.01.196.080	1
12	572.06.003.000	X
13	550.11.186.000	4
14A	544.11.034.000	250 E-XC 1(2)
14B	420.11.034.100	6V 350 E-XC 1
15	550.11.599.000	1(2)
41	542.11.075.026	1
42	510.11.075.051	1
43	440.11.076.180	X
45	570.11.045.000	12V 21/5 W 1
45	520.11.045.100	6V 18/5 W 1
50	565.11.041.000	1
51	565.11.044.000	1
52	0981 290133	1
52	0985 040103	1
54	0125 040003	2
55	0985 040003	1

87-545.11.1

X = NACH BEDARF/as required

# KABELSTRANG / WIRING HARNESS

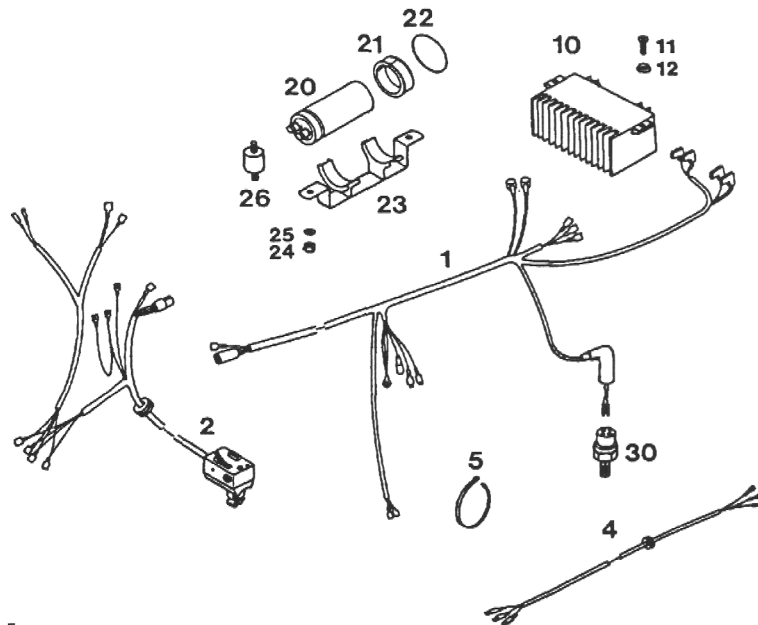


BILD. FIG.	TEILENUMMER PART NUMBER	STK. QTY.
1	545.11.075.000	1
2	545.11.099.000	1
4	510.11.075.051	1
5	440.11.076.180	X
10	491.11.434.000	1
11	0966 060163	2
12	400.06.006.000	2
20	491.11.435.000	1
21	520.06.029.000	2
22	0770 021160	2
23	545.11.249.000	1
24	0985 060003	2
25	0125 060003	2
26	543.35.031.000	2
30	420.13.121.000	1

88-545.11.5

X = NACH BEDARF/as required

# TACHOANLAGE / SPEEDOMETER

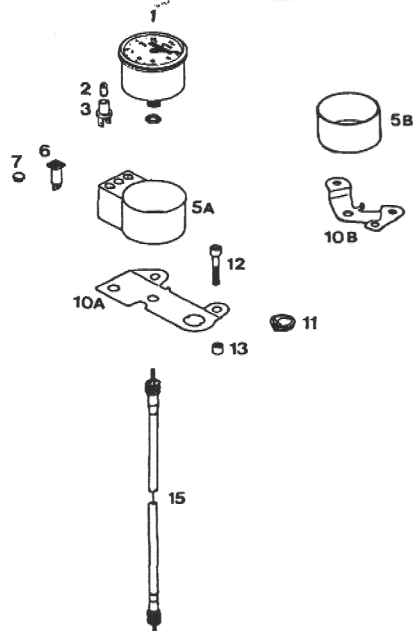


BILD. FIG.	TEILENUMMER PART NUMBER	STK. QTY.
1	550.11.080.000	1
2	441.11.025.000	1
3	330.11.069.000	1
5A	580.11.068.000	1
5B	570.11.068.000	1
6	446.11.264.000	GELB 12V yellow 1
6	580.11.021.000	BLAU 12V blue 1
7	361.11.021.000	X
10A	580.11.030.000	1
10B	570.11.030.000	1
11	160.11.020.000	X
12	0912 080403	2
13	571.03.225.000	2
15	565.11.088.400	1020 mm 1
15	565.11.088.500	1025 mm 1

USA

X = NACH BEDARF/as required

88-500.11.9